



PUISSANCE NOMINALE 230 V - 50 Hz		
Secours	kVA	6,40
	kWe	6,40
Prime	kVA	5,80
	kWe	5,80

Avantages et caractéristiques

KOHLER, haute qualité

- Des bureaux d'études au fait des dernières évolutions techniques
- Des usines modernes et certifiées
- Un laboratoire de pointe
- Le groupe électrogène, ses composants et une vaste gamme d'options ont été entièrement développés, testés sur prototype, fabriqués en usine et testés en production
- Approuvé pour une utilisation avec du HVO (Huile Végétale Hydrotraitee) conforme à la norme EN15940

KOHLER, performances de pointe

- Niveaux sonores optimisés et certifiés
- Puissance tenue, même en condition extrême
- Consommation de carburant optimisée
- Encombrement réduit
- Meilleure qualité d'électricité, capacité de démarrage et de chargement élevée, conformément à la norme ISO8528-5
- Châssis de base robustes et capots de haute qualité
- Protection des installations et des personnes
- Approuvé par les normes les plus exigeantes

Moteurs

- Des moteurs haut de gamme, internes ou issus de partenaires majeurs
- Densité de puissance élevée, encombrement réduit
- Capacité de démarrage à basse température
- Interventions d'entretien espacées

Alternateur

- Fournit une capacité de démarrage du moteur de pointe
- Fabriqués en Europe
- Fabriqués avec une isolation de classe H et IP23

Refroidissement

- Une solution compacte et complète utilisant un ventilateur de radiateur à entraînement mécanique
- Conçu ou optimisé par KOHLER
- Capacité de produit disponible à haute température et haute altitude

Capot et châssis

- Acier de haute qualité avec résistance accrue à la corrosion
- Peinture époxy extrêmement durable certifiée QUALICOAT
- Minimum 1 000 heures de résistance aux embruns salés conformément à ISO12944
- Accès ergonomiques pour une maintenance et un raccordement faciles du groupe
- Conception robuste optimisée pour le transport

CARACTÉRISTIQUES GÉNÉRALES

Marque moteur	KOHLER KDI
Marque commerciale de l'alternateur	KOHLER
Tension de Référence (V)	230 mono
Coffret Standard	APM303
Coffret en Option	Bornier
Consommation @ 100% charge ESP	3
Consommation @ 100% charge PRP	3
Optimisation combustion moteur	Fuel optimisation
Type de Refroidissement	Radiateur
Classe de performance	G1

PUISSANCES NOMINALES DES GROUPES ÉLECTROGÈNES

K6M	Tension	PH	Hz	Puissance nominale de secours			Puissance nominale de base	
				kWe	kVA	Ampères	kWe	kVA
	240 MONO	1	50	6,30	6,30	26	5,70	5,70
	230 MONO	1	50	6,40	6,40	28	5,80	5,80
	220 MONO	1	50	6,30	6,30	29	5,70	5,70

ENCOMBREMENT VERSION COMPACT

Longueur (mm)	1220
Largeur (mm)	700
Hauteur (mm)	920
Capacité de réservoir (L)	50
Poids net (kg)	290

ENCOMBREMENT VERSION INSONORISÉE

Type d'insonorisation	NA
Longueur (mm)	1482
Largeur (mm)	760
Hauteur (mm)	1030
Capacité de réservoir (L)	50
Poids net (kg)	390
Niveau de pression acoustique @1m dB(A) 50Hz (75% PRP)	67
Niveau de pression acoustique @7m dB(A) 50Hz (75% PRP)	54

Conditions de référence : température de l'air à l'admission 25 °C ; température du carburant à l'admission 40 °C ; pression barométrique 100 kPa ; humidité 10,7 g/kg d'air sec. Restriction d'admission définie à la limite maximale admissible pour un filtre propre ; Contrepression à l'échappement définie à la limite maximale admissible ; Densité du carburant à 0.85 kg/L.

Les données proviennent d'un essai réalisé sur un seul moteur conformément aux méthodes d'essai dont les spécifications relatives au carburant et les conditions de référence sont mentionnées ci-dessus, et dépendent de l'instrumentation et des variations possibles d'un moteur à l'autre. Tout essai réalisé selon des méthodes d'essai, une instrumentation ainsi que des spécifications relatives au carburant et des conditions de référence différentes peut donner des résultats distincts. Les données et spécifications peuvent faire l'objet de modifications sans préavis.

Moteur

Caractéristiques générales

Marque moteur	KOHLER KDI
Réf. moteur	KDW1003 *
Type aspiration	Atmo
Carburant	Gasoil/HVO
Optimisation combustion moteur	Fuel optimisation
Disposition des cylindres	L
Nombre de cylindres	3
Cylindrée (l)	1,03
Alésage (mm) * Course (mm)	75 * 77,60
Taux de compression	22,8 : 1
Vitesse 50Hz (RPM)	1500
Puissance ESP (kW)	8,50
Classe de régulation (%)	+/- 2.5%
Type injection	Indirect
Type de régulation	Mécanique
Type de filtre à air, modèles	Sec

Circuit d'alimentation en carburant

Débit max. pompe fuel (l/h)	50
-----------------------------	----

Consommation avec ventilateur

Conso. Puissance Max ESP (l/h)	2,70
Conso. Puissance Max PRP (l/h)	2,50
Conso. 75% de puissance PRP (l/h)	1,90
Conso. 50% de puissance PRP (l/h)	1,30

Emissions

Circuit de lubrification

Capacité huile (l)	2,40
Pression huile mini (bar)	1,40
Pression huile maxi (bar)	7
Capacité huile carter (l)	2,30
Conso. d'huile 100% ESP 50Hz (l/h)	0,04

Circuit d'admission d'air

Contre pression d'admission max (mm H2O)	200
Débit d'air combustion (l/s)	12,80

Système d'échappement

	PRP	ESP
Chaleur rejetée dans l'échappement (kW)		9
Température des gaz d'échappement (°C)		440
Débit de gaz d'échappement (l/s)		30,70
Contre-pression échappement maximale (mm H2O)	750	

Système de refroidissement

Capacité moteur et radiateur (l)	4,50
Puissance ventilateur 50Hz (kW)	0,25
Débit d'air ventilateur Dp=0 (m3/s)	0,85
Contrepression disponible sur air (mm H2O)	
Type de réfrigérant	Glycol-Ethylene
Chaleur rayonnée (kW)	1
Chaleur rejetée dans l'eau HT (kW)	9
Température d'eau arrêt moteur (°C)	110
Début d'ouverture thermostat HT (°C)	80
Pleine ouverture thermostat HT (°C)	

Système de refroidissement et refroidisseur d'air de suralimentation

Capacité moteur et radiateur (l)	4,50
Puissance ventilateur 50Hz (kW)	0,25
Débit d'air ventilateur Dp=0 (m3/s)	0,85
Contrepression disponible sur air (mm H2O)	
Type de réfrigérant	Glycol-Ethylene
Chaleur rayonnée (kW)	1
Chaleur rejetée dans l'eau HT (kW)	9
Capacité HT moteur seul (l)	
Température d'eau en sortie (°C)	
Température d'eau arrêt moteur (°C)	110
Pression Maxi entrée pompe HT (mbar)	
Début d'ouverture thermostat HT (°C)	80
Pleine ouverture thermostat HT (°C)	
Rejet thermique échangeur admission (kW)	

Système de refroidissement (HT/LT)

Capacité moteur et radiateur (l)	4,50
Puissance ventilateur 50Hz (kW)	0,25

Conditions de référence : température de l'air à l'admission 25 °C ; température du carburant à l'admission 40 °C ; pression barométrique 100 kPa ; humidité 10,7 g/kg d'air sec. Restriction d'admission définie à la limite maximale admissible pour un filtre propre ; Contrepression à l'échappement définie à la limite maximale admissible ; Densité du carburant à 0.85 kg/L.

Les données proviennent d'un essai réalisé sur un seul moteur conformément aux méthodes d'essai dont les spécifications relatives au carburant et les conditions de référence sont mentionnées ci-dessus, et dépendent de l'instrumentation et des variations possibles d'un moteur à l'autre. Tout essai réalisé selon des méthodes d'essai, une instrumentation ainsi que des spécifications relatives au carburant et des conditions de référence différentes peut donner des résultats distincts. Les données et spécifications peuvent faire l'objet de modifications sans préavis.

Débit d'air ventilateur Dp=0 (m3/s)	0,85
Contrepression disponible sur air (mm H2O)	
Type de réfrigérant	Glycol-Ethylene
Chaleur rayonnée (kW)	1
Chaleur rejetée dans l'eau HT (kW)	9
Capacité HT moteur seul (l)	
Température d'eau en sortie (°C)	
Température d'eau arrêt moteur (°C)	110
Pression Maxi entrée pompe HT (mbar)	
Début d'ouverture thermostat HT (°C)	80
Pleine ouverture thermostat HT (°C)	
Chaleur rejetée dans l'eau BT (kW)	
Débit sur le circuit BT (l/min)	
Capacité BT moteur seul (l)	

*La référence du moteur peut être partiellement modifiée en fonction de l'application du groupe électrogène, des options sélectionnées par le client et du délai de livraison requis

Conditions de référence : température de l'air à l'admission 25 °C ; température du carburant à l'admission 40 °C ; pression barométrique 100 kPa ; humidité 10,7 g/kg d'air sec. Restriction d'admission définie à la limite maximale admissible pour un filtre propre ; Contrepression à l'échappement définie à la limite maximale admissible ; Densité du carburant à 0.85 kg/L.

Les données proviennent d'un essai réalisé sur un seul moteur conformément aux méthodes d'essai dont les spécifications relatives au carburant et les conditions de référence sont mentionnées ci-dessus, et dépendent de l'instrumentation et des variations possibles d'un moteur à l'autre. Tout essai réalisé selon des méthodes d'essai, une instrumentation ainsi que des spécifications relatives au carburant et des conditions de référence différentes peut donner des résultats distincts. Les données et spécifications peuvent faire l'objet de modifications sans préavis.

Caractéristiques de l'alternateur

Marque commerciale de l'alternateur	KOHLER
Ref Alternateur KOHLER	KH00260TO4N
Nombre de pôles	4
Nombre de paliers	Mono Palier
Technologie	Sans bague ni balai
Indice de protection	IP23
Classe d'isolement	H
Nombre de fils	12
Régulation AVR	Oui
Accouplement	Direct
Capacité de maintien du court-circuit à 3 In pendant 10s	Oui

Données d'application

Survitesses (rpm)	2250
Facteur Puissance (cos Phi)	1
Régulation de tension à régime établi (+/- %)	1
Forme d'onde : NEMA = TIF	<45
Forme d'onde : CEI = FHT	<2
Distorsion Harmonique Totale à vide DHT (%)	2,7
Distorsion Harmonique Totale en charge linéaire DHT (%)	2,8
Temps de réponse (Delta U = 20% transitoire) (ms)	200

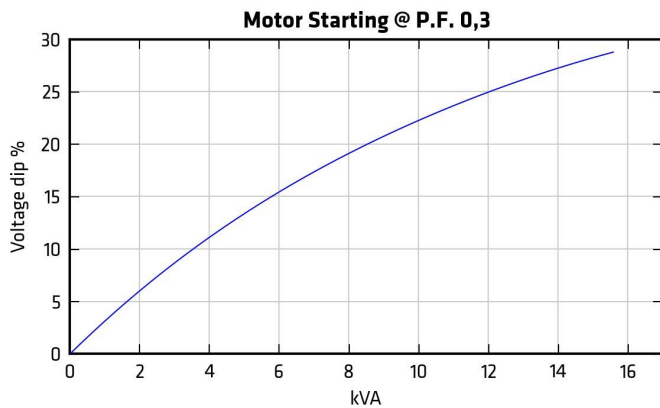
Données de performance

Puissance nominale continue 40°C (kVA)	5,80
Taux de déséquilibre maximum (%)	8
Tension de pointe pour le démarrage du moteur (kVA) basée sur une chute de tension de x% et un facteur de puissance de 0,3	

Caractéristiques standard des alternateurs

- Tous les modèles sont des alternateurs à inducteur rotatif sans balais
- Conformité aux normes NEMA MG1, IEEE et ANSI pour l'échauffement et le démarrage du moteur
- Le régulateur de tension AVR offre une capacité de court-circuit supérieure
- Construction auto-ventilée et protégée contre les chutes de tension
- Forme d'onde de tension supérieure

Remarque : consultez les fiches techniques des alternateurs pour obtenir leurs données d'application et caractéristiques nominales, courbes de rendement, courbes de chute de tension au démarrage du moteur et courbes de décrétement du courant de court-circuit.

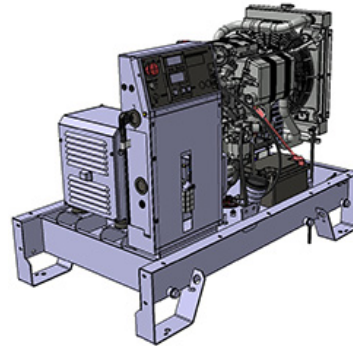


Conditions de référence : température de l'air à l'admission 25 °C ; température du carburant à l'admission 40 °C ; pression barométrique 100 kPa ; humidité 10,7 g/kg d'air sec. Restriction d'admission définie à la limite maximale admissible pour un filtre propre ; Contrepression à l'échappement définie à la limite maximale admissible ; Densité du carburant à 0.85 kg/L.

Les données proviennent d'un essai réalisé sur un seul moteur conformément aux méthodes d'essai dont les spécifications relatives au carburant et les conditions de référence sont mentionnées ci-dessus, et dépendent de l'instrumentation et des variations possibles d'un moteur à l'autre. Tout essai réalisé selon des méthodes d'essai, une instrumentation ainsi que des spécifications relatives au carburant et des conditions de référence différentes peut donner des résultats distincts. Les données et spécifications peuvent faire l'objet de modifications sans préavis.

Encombrement version Compact

Longueur (mm) * Largeur (mm) * Hauteur (mm)	1220 * 700 * 920
Poids net (kg)	290
Capacité de réservoir (L)	50

**M125 - Encombrement version insonorisée**

Longueur (mm) * Largeur (mm) * Hauteur (mm)	1482 * 760 * 1030
Poids net (kg)	390
Capacité de réservoir (L)	50
Niveau de pression acoustique @1m dB(A) 50Hz (75% PRP)	67
Niveau de puissance acoustique garanti (Lwa) 50Hz (75% PRP)	85
Niveau de pression acoustique @7m dB(A) 50Hz (75% PRP)	54



Conditions de référence : température de l'air à l'admission 25 °C ; température du carburant à l'admission 40 °C ; pression barométrique 100 kPa ; humidité 10,7 g/kg d'air sec. Restriction d'admission définie à la limite maximale admissible pour un filtre propre ; Contrepression à l'échappement définie à la limite maximale admissible ; Densité du carburant à 0.85 kg/L.

Les données proviennent d'un essai réalisé sur un seul moteur conformément aux méthodes d'essai dont les spécifications relatives au carburant et les conditions de référence sont mentionnées ci-dessus, et dépendent de l'instrumentation et des variations possibles d'un moteur à l'autre. Tout essai réalisé selon des méthodes d'essai, une instrumentation ainsi que des spécifications relatives au carburant et des conditions de référence différentes peut donner des résultats distincts. Les données et spécifications peuvent faire l'objet de modifications sans préavis.

**Bornier
de raccordement basique**

Il est utilisé comme bornier de base pour connecter une unité de contrôle. Il propose les fonctionnalités suivantes :

- bouton d'arrêt d'urgence
- bornier de raccordement client
- certifié CE

APM303

L'APM303 est une unité polyvalente qui peut être utilisée en mode manuel ou automatique. Elle offre les fonctionnalités suivantes :

- Mesures : tensions phase-neutre et phase-phase, niveau de carburant (en option : courants de la puissance active, puissance effective, facteurs de puissance, compteur électrique kW/h, pression d'huile et température du liquide de refroidissement)
- Surveillance : Communication Modbus RTU sur RS485
- Reports : (En option : 2 reports configurables)
- Protections : surrégime, pression d'huile, température du liquide de refroidissement, tension minimale et maximale, fréquence minimale et maximale (puissance active maximale P <66kVA)
- Traçabilité : historique de 12 événements enregistrés

Pour plus d'informations, veuillez consulter la fiche technique de l'APM303

Conditions de référence : température de l'air à l'admission 25 °C ; température du carburant à l'admission 40 °C ; pression barométrique 100 kPa ; humidité 10,7 g/kg d'air sec. Restriction d'admission définie à la limite maximale admissible pour un filtre propre ; Contrepression à l'échappement définie à la limite maximale admissible ; Densité du carburant à 0.85 kg/L.

Les données proviennent d'un essai réalisé sur un seul moteur conformément aux méthodes d'essai dont les spécifications relatives au carburant et les conditions de référence sont mentionnées ci-dessus, et dépendent de l'instrumentation et des variations possibles d'un moteur à l'autre. Tout essai réalisé selon des méthodes d'essai, une instrumentation ainsi que des spécifications relatives au carburant et des conditions de référence différentes peut donner des résultats distincts. Les données et spécifications peuvent faire l'objet de modifications sans préavis.

LIVRAISON STANDARD

Tous nos groupes électrogènes sont équipés de :

- Moteur DIESEL industriel refroidi à l'eau
- Démarreur électrique et alternateur de charge
- Filtre à air standard
- Disjoncteur électrique Schneider ou ABB, adapté au courant de court-circuit du groupe électrogène
- Alternateur monophasé IP 23, augmentation T° / classe isolement H
- Châssis en acier soudé avec supports d'atténuation des vibrations de 85%
- Hauteur de châssis optimisée permettant le déplacement sécurisé par engin à fourche
- Serrures IP 64, en matière inoxydable
- Protection de la personne assurée par des grilles de protection sur parties tournantes et parties chaudes
- Silencieux 9dB(A) séparé
- Réservoir de carburant soudé à l'intérieur du châssis du groupe électrogène
- Rétention incluse pour groupes électrogènes jusqu'à 110 kVA ESP
- Batterie de démarrage CC chargée avec électrolyte
- Conduites de carburant flexibles et robinet de vidange d'huile de lubrification
- Sortie d'échappement avec flexible et brides
- Manuel d'utilisation (1 exemplaire)
- Emballage sous film plastique
- Fourni avec huile et antigel

CODES ET NORMES

Les ensembles moteurs - groupes électrogènes sont conçus et fabriqués dans des installations certifiées ISO9001:2015 et ISO14001:2015. Les groupes électrogènes et leurs composants sont prototypés, fabriqués en usine, testés en production et conformes aux normes en vigueur :

- Directive 2006/42/CE du 17 mai 2006 relative aux machines
- Directive 2014/30/UE relative à la CEM
- Objectifs de sécurité énoncés dans la directive 2014/35/UE relative au matériel basse tension
- EN ISO 8528-13, EN 60034-1, EN 61000-6-1, EN 61000-6-2, EN 61000-6-3, EN 55011, EN 1679-1 et EN 60204-1

DÉFINITION DES PUISSANCES NOMINALES selon ISO8528-1 (version de 02-2018) et ISO-3046-1

Puissance de secours d'urgence (ESP) : La puissance nominale de secours s'applique à des charges variables pendant la durée de l'interruption d'une panne de courant. Il n'existe pas de possibilité de surcharge pour cette puissance. Le facteur de charge moyen par 24 heures de fonctionnement est <70%.

Puissance principale (PRP) : Avec une charge variable, le nombre d'heures de fonctionnement du groupe électrogène est illimité. Une capacité de surcharge de 10 % est disponible pendant 1 heure pour 12 heures de fonctionnement. Le facteur de charge moyen par 24 heures de fonctionnement est <70%.

Conditions de référence : température de l'air à l'admission 25 °C ; température du carburant à l'admission 40 °C ; pression barométrique 100 kPa ; humidité 10,7 g/kg d'air sec. Restriction d'admission définie à la limite maximale admissible pour un filtre propre ; Contrepression à l'échappement définie à la limite maximale admissible ; Densité du carburant à 0.85 kg/L.

Les données proviennent d'un essai réalisé sur un seul moteur conformément aux méthodes d'essai dont les spécifications relatives au carburant et les conditions de référence sont mentionnées ci-dessus, et dépendent de l'instrumentation et des variations possibles d'un moteur à l'autre. Tout essai réalisé selon des méthodes d'essai, une instrumentation ainsi que des spécifications relatives au carburant et des conditions de référence différentes peut donner des résultats distincts. Les données et spécifications peuvent faire l'objet de modifications sans préavis.

CONDITIONS D'UTILISATION

Selon la norme ISO8528, la puissance nominale assignée du groupe électrogène est donnée pour une température d'air ambiant de 25°C, d'une pression barométrique de 100 kPa (Environ 100m d'altitude), et une humidité relative de 30%. Pour des conditions particulières à votre installation, se reporter au tableau de détarage.

INFORMATIONS SUR LA GARANTIE

Durée de garantie standard :

- pour les produits en service « de secours »
 - o 30 mois à partir de la date à laquelle le produit quitte l'usine
 - o 24 mois à partir de la date de mise en service du produit
 - o 1000 heures de fonctionnement

La garantie prend fin à partir du moment où l'une des conditions ci-dessus est remplie.

- pour les produits en service « continu » (alimentation continue en électricité, soit en l'absence d'un réseau électrique normal, soit en complément du réseau),
 - o 18 mois à partir de la date à laquelle le produit quitte l'usine
 - o 12 mois à partir de la date de mise en service du produit
 - o 2500 heures de fonctionnement

La garantie prend fin à partir du moment où l'une des conditions ci-dessus est remplie.

Pour plus d'informations concernant les conditions d'application et l'étendue de la garantie, veuillez vous reporter à nos « Conditions générales de vente ».

Conditions de référence : température de l'air à l'admission 25 °C ; température du carburant à l'admission 40 °C ; pression barométrique 100 kPa ; humidité 10,7 g/kg d'air sec. Restriction d'admission définie à la limite maximale admissible pour un filtre propre ; Contrepression à l'échappement définie à la limite maximale admissible ; Densité du carburant à 0.85 kg/L.

Les données proviennent d'un essai réalisé sur un seul moteur conformément aux méthodes d'essai dont les spécifications relatives au carburant et les conditions de référence sont mentionnées ci-dessus, et dépendent de l'instrumentation et des variations possibles d'un moteur à l'autre. Tout essai réalisé selon des méthodes d'essai, une instrumentation ainsi que des spécifications relatives au carburant et des conditions de référence différentes peut donner des résultats distincts. Les données et spécifications peuvent faire l'objet de modifications sans préavis.